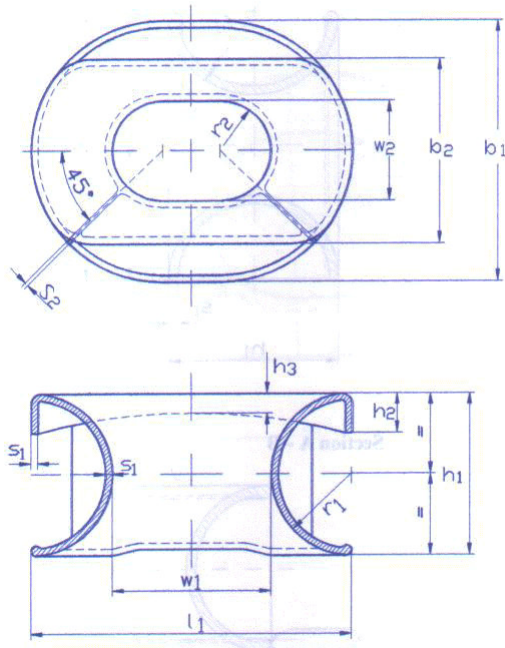
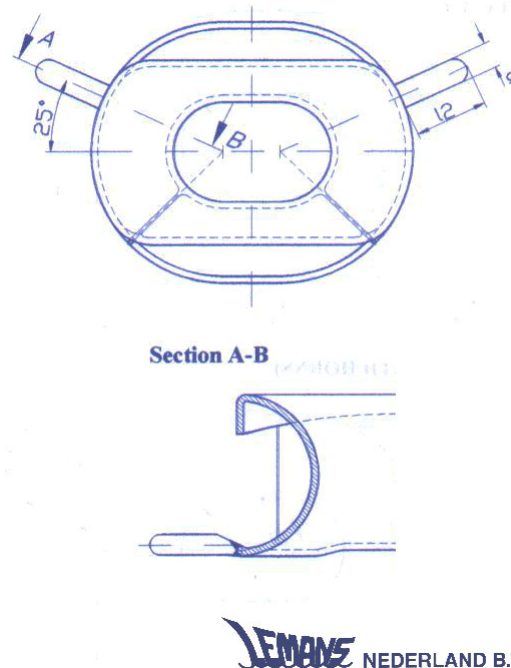


## 2.4.1. VERSCHANSINGS PANAMAKLUIZEN DIN 81915

TYPE A



TYPE B (WITH HORNS)



Afwerking: primer

Materiaal: GS-38.3 DIN 1681

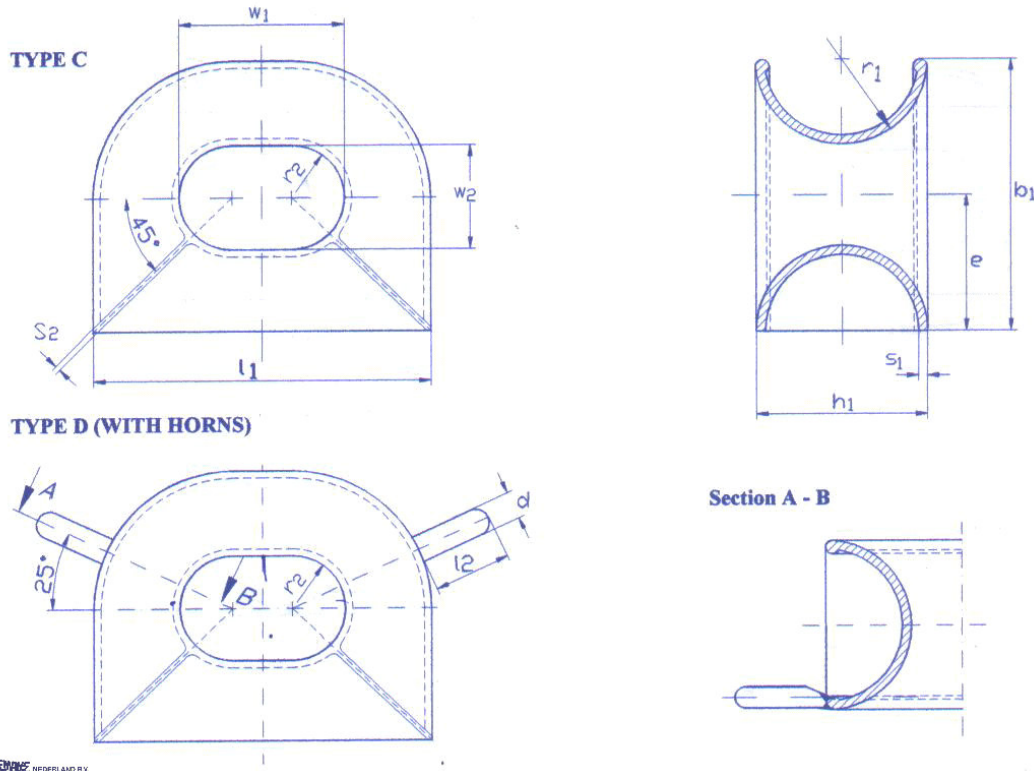
Type A8: enkele panamakluis volgens panama rules

Type A12: dubbele panamakluis volgens panama rules

Type	Draad werk last	Gewicht	B1	B2	D	H1	H2	H3	L1	L2	R1	R2	S1	S2	W1	W2
A2	20 kN	26 kg	315	225		200	70	25	360		100	57.5	12	6	160	115
A3	30 kN	42 kg	390	275		250	75	32	450		125	70	14	7	200	140
A5	50 kN	74 kg	480	340		300	80	38	550		150	90	16	8	250	180
A8	80 kN	120 kg	585	415		360	90	45	680		180	112	18	9	320	225
A12	120 kN	185 kg	710	500		440	110	55	840		220	135	20	10	400	270
A20	200 kN	285 kg	840	595		520	130	65	1020		260	160	22	11	500	320
A32	320 kN	795 kg	1100	800		700	150	80	1300		350	200	35	20	600	400
B3	30 kN		390	275	40	250	75	32	450	140	125	70	14	7	200	140
B5	50 kN		480	340	45	300	80	38	550	160	150	90	16	8	250	180
B8	80 kN		585	415	50	360	90	45	680	180	180	112	18	9	320	225

afmetingen in mm, afwijkingen voorbehouden; type A2 en A32 behoren niet in ons standaard levering.

## 2.4.2. DEK MONTAGE PANAMA KLUIZEN DIN 81915



afwerking: Shopprimer  
Materiaal: GS-38.3 DIN 1681

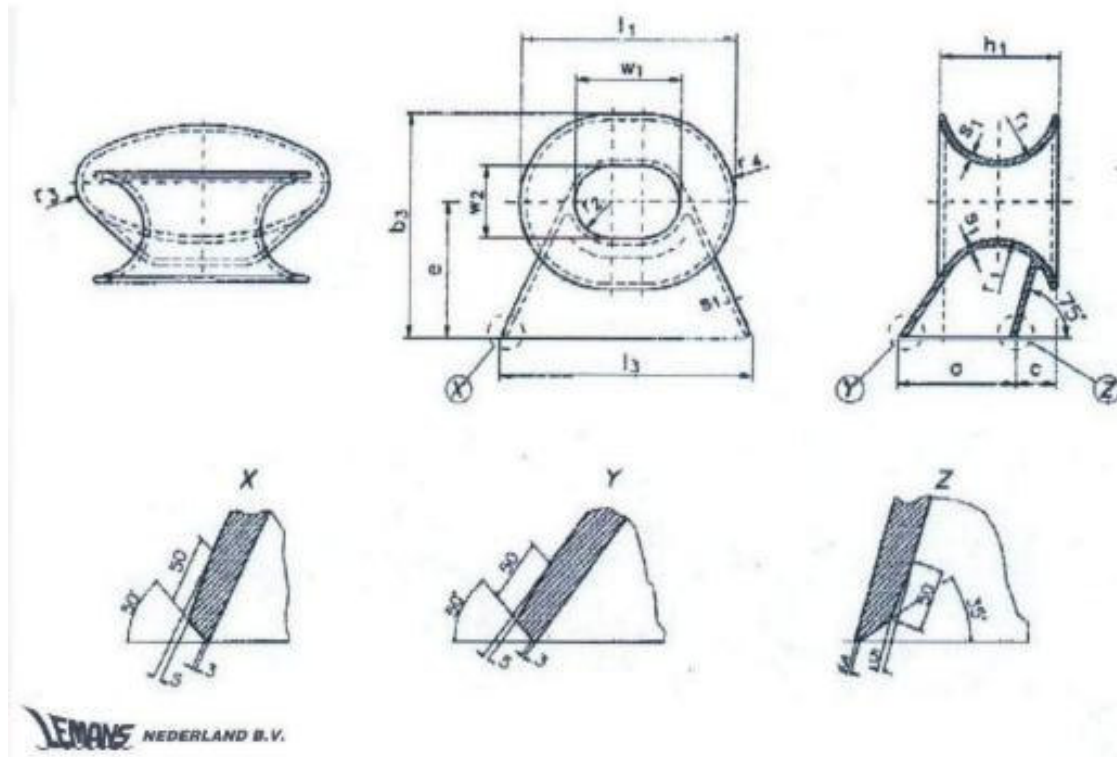
Type C8: enkele kluis, volgens panama rules  
Type C12: dubbele kluis volgens panama rules

TYPE	NOMINALE WERKLAST	GEWICHT	E	B1	D	H1	L1	L2	R1	R2	S1	S2	W1	W2
C2	20 kN	29 kg	158	315		200	360		100	57.5	12	6	160	115
C3	30 kN	48 kg	195	390		250	450		125	70	14	7	200	140
C5	50 kN	85 kg	240	480		300	550		150	90	16	8	250	180
C8	80 kN	136 kg	293	585		360	680		180	112	18	9	320	225
C12	120 kN	211 kg	355	710		440	840		220	135	20	10	400	270
C20	200 kN	325 kg	420	840		520	1020		260	160	22	11	500	320
C32	320 kN	840 kg	550	1100		700	1300		350	200	35	20	600	400
D3	30 kN		195	390	40	250	450	140	125	70	14	7	200	140
D5	50 kN		240	480	45	300	550	160	150	90	16	8	250	180
D8	80 kN		293	585	50	360	680	180	180	112	18	9	320	225

afmetingen in mm, veranderingen voorbehouden  
Type C2 en C32 behoren niet tot ons standaard programma.

Niet leverbaar:

## 2.4.3. GECOMBINEERDE PANAMA KLUIZEN DIN 81915



Finish: Shopprimer

Materiaal: GS-38.3 DIN 1681

Type E8: enkele kluis, volgens panama rules

Type E12 + E20: dubbele kluis volgens panama rules

Type	Nominale werklust	Gewicht	A	B3	C	C	H1	L1	L3	R1	R2	R3	R4	S1	W1	W2
E8	80 kN	185 kg	340	752	130	460	360	680	750	R180	R113	R110	R293	18	320	225
E12	120 kN	300 kg	350	775	130	470	360	760	800	R180	R125	R100	R305	28	400	250
E20	200 kN	540 kg	560	1070	190	650	520	1020	1200	R260	R160	R170	R420	28	500	320

afmetingen in mm, veranderingen voorbehouden