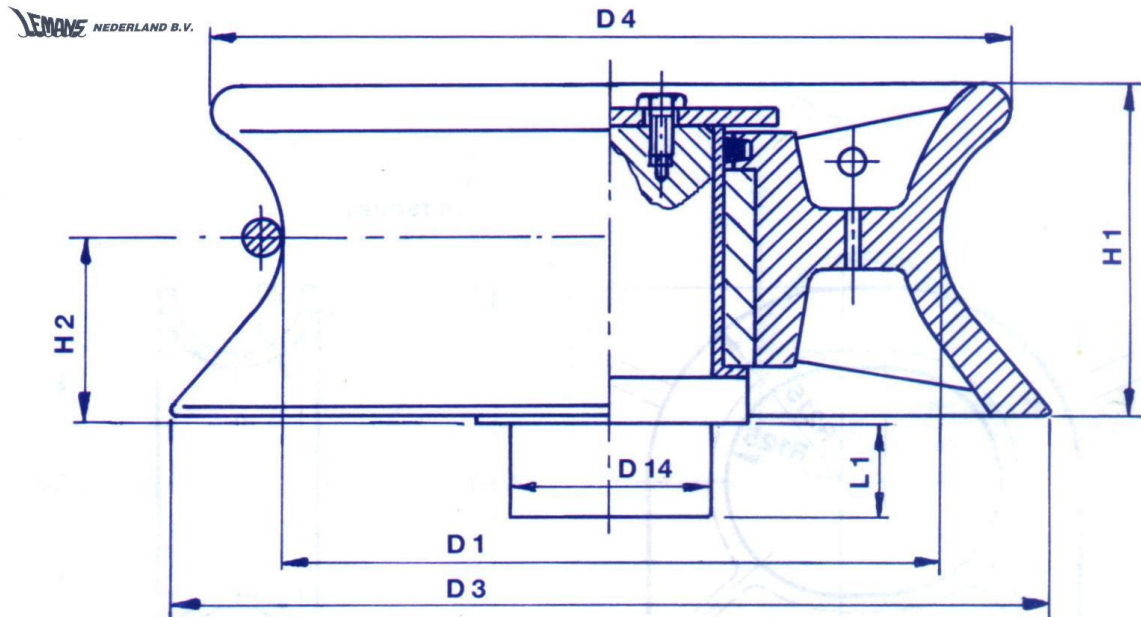


2.3.1. Verhaalrollen

DIN 81906



Lagers zijn onderhoudsvrij

Benaming van een verhaalrol type 8: VERHAALROL DIN 81906-8

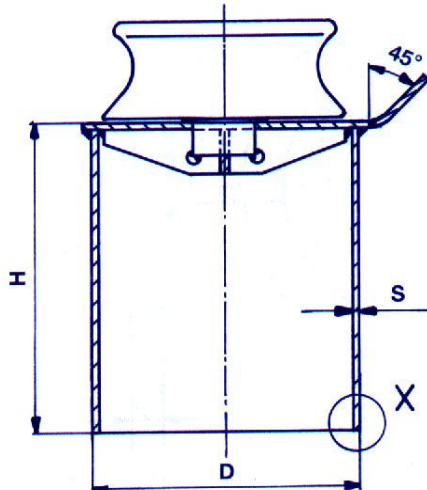
TYPE	TREKKRACHT	DRAAD Ø	BREEKKRACHT STAALDRAAD	GEWICHT	D1	D3	D4	D14	H1	H2	L1
1	10 kN	12 mm	90 kN	14 kg	160	210	195	60	80	42	50
2	20 kN	16 mm	150 kN	20 kg	200	265	245	70	102	56	50
3	30 kN	20 mm	220 kN	33 kg	250	330	300	85	126	71	50
5	50 kN	24 mm	350 kN	72 kg	320	420	390	106	160	88	50
8	80 kN	32 mm	500 kN	140 kg	400	530	490	125	208	113	60
12	120 kN	40 mm	800 kN	240 kg	450	610	560	160	256	139	85
20	200 kN	48 mm	1150 kN	320 kg	500	640	620	190	278	144	100
32	320 kN	48 mm	1750 kN	580 kg	560	780	740	230	348	183	150

Afmetingen in mm, veranderingen kunnen optreden
Type 1 en 32 behoren niet tot onze reguliere assortiment.

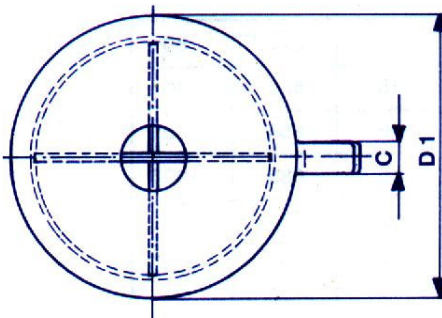
2.3.2. Verhaalrollen met cilindrische onderbouw, DIN81907

Verhaalrollen volgens DIN 81906

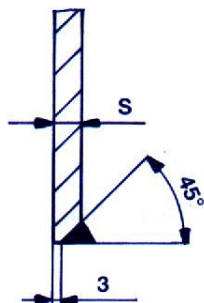
Benaming van een verhaalrol type 8 met cilindrische onderbouw 800 mm hoog: VERHAALROL DIN 81907 - A8 - 800



TOP VIEW
(WITHOUT ROLLER)



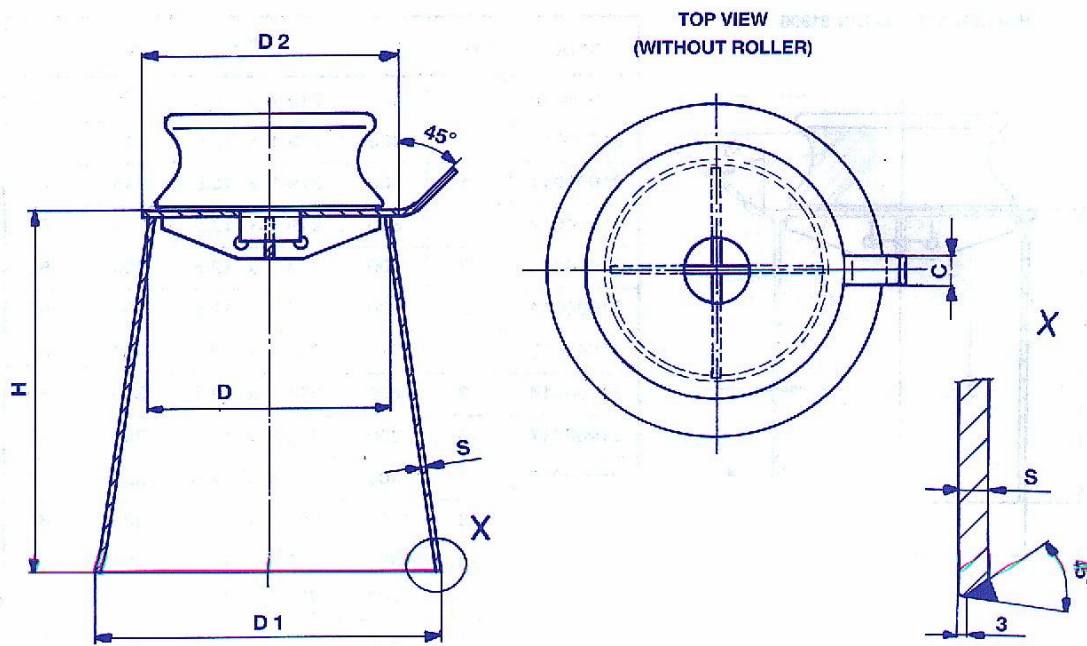
X



TYPE	H	PIJP D X S	D1	C	GEWICHT (KG)
2	200	273 * 12.5	300	60	43
2	400	273 * 12.5	300	60	59
2	600	273 * 12.5	300	60	75
2	800	273 * 12.5	300	60	91
3	200	355.6 * 12.5	385	60	68
3	400	355.6 * 12.5	385	60	89
3	600	355.6 * 12.5	385	60	111
3	800	355.6 * 12.5	385	60	132
5	200	457.2 * 12.5	485	60	117
5	400	457.2 * 12.5	485	60	144
5	600	457.2 * 12.5	485	60	172
5	800	457.2 * 12.5	485	60	199
8	200	558.8 * 12.5	585	80	209
8	400	558.8 * 12.5	585	80	242
8	600	558.8 * 12.5	585	80	276
8	800	558.8 * 12.5	585	80	310
12	200	660.4 * 14.2	690	80	325
12	400	660.4 * 14.2	690	80	370
12	600	660.4 * 14.2	690	80	415
12	800	660.4 * 14.2	690	80	460
20	200	660.4 * 17.5	695	100	460
20	400	660.4 * 17.5	695	100	516
20	600	660.4 * 17.5	695	100	571
32	200	812,8 x 16	845	100	748
32	400	812,8 x 16	845	100	810
32	600	812,8 x 16	845	100	873

Afmetingen in mm, veranderingen kunnen optreden

2.3.3. VERHAALROLLEN OP ONDERBOUW DIN81907



Verhaalrol volgens DIN 81906

De codering van een verhaalrol type 8 met conische onderbouw 800 mm hoog:
VERHAALROL DIN 81907 - B8 - 800

Type	H	D	D1	S	D2	C
8	1000	550	815	15	575	80
12	1000	630	895	15	655	80
12	1200	630	945	15	655	80
20	800	660	870	15	685	100
20	1000	660	925	15	685	100
20	1200	660	975	15	685	100
20	1400	660	1025	15	685	100
32	800	800	1010	15	825	100
32	1000	800	1065	15	825	100
32	1200	800	1115	15	825	100
32	1400	800	1165	15	825	100

afmetingen in mm, veranderingen voorbehouden