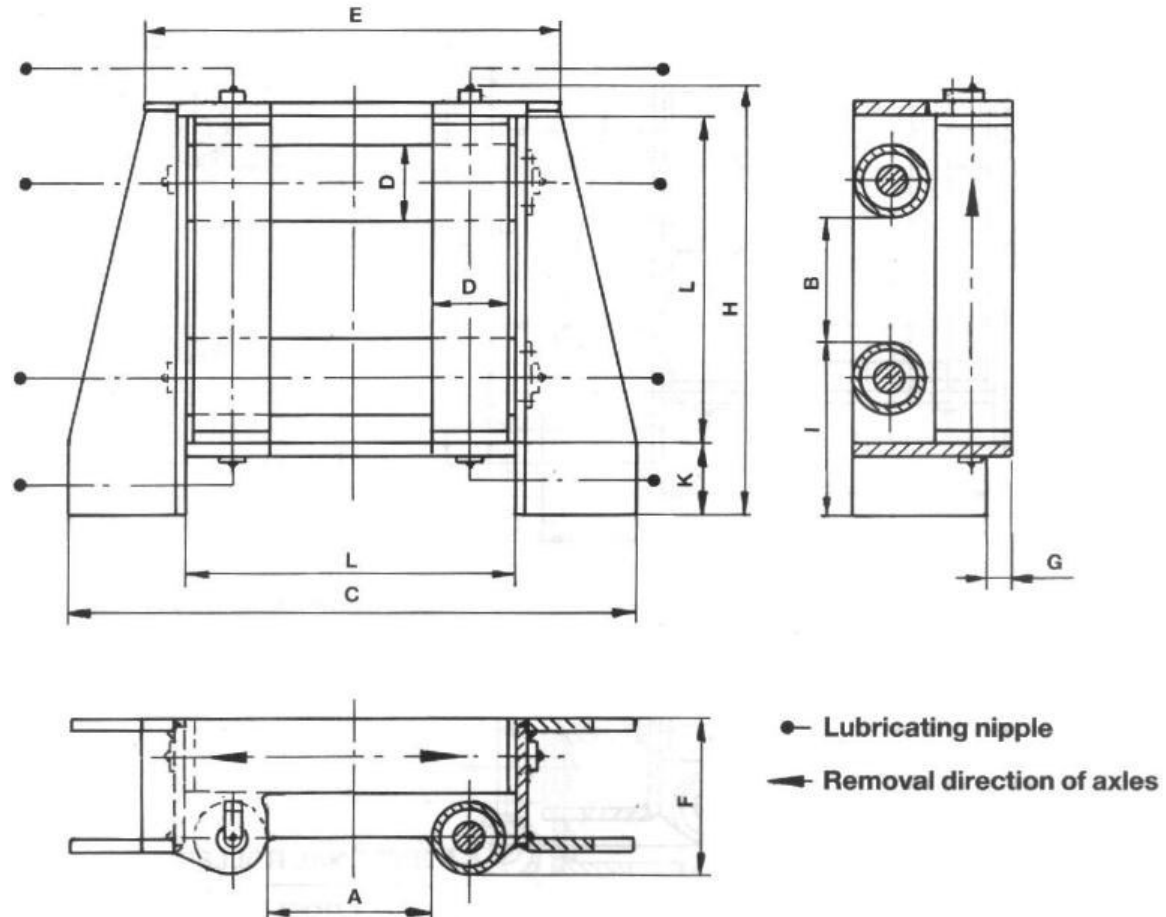


2.1. ROLLENKLUIZEN

Omhuizing : gelaste constructie
 Standard lager : brons glijlager, zeewaterbestendig, met vetnippels
 Vet nippels : hydraulica type M10 x 14 DIN 71412 - 5.8 verzinkt



Ontworpen voor 1 draad

Montage: vrij aan dek

Gekeurd door: "St. Lawrence Seaway Authority"

Type	Geschaalde trekkkracht	Draad diameter Ø *mm.	Breeksterkte van de draad	A	B	C	D	E	F	G	H	I	K	L	Gewicht . kg.
BW08F	20 kN	-12 mm	150 kN	180	100	650	80	446	170	10	456	208	80	356	69 kg
BW10F	30 kN	-16 mm	220 kN	230	130	800	100	546	210	10	571	258	100	446	130 kg
BW12F	50 kN	-20 mm	350 kN	250	130	900	120	626	250	15	656	308	120	506	220 kg
BW14F	80 kN	-24 mm	500 kN	280	160	1.000	140	716	288	20	726	328	120	576	320 kg
BW18F	120 kN	-32 mm	800 kN	300	160	1.200	180	836	366	25	852	398	140	676	580 kg
BW24,5F	200 kN	-40 mm	1150 kN	320	180	1.350	245	1.030	500	35	1.035	505	180	830	1.100 kg
BW30F	320 kN	-48 mm	1750 kN	400	250	1.700	300	1.236	610	45	1.260	583	200	1.016	2.210 kg

Alle maten aangegeven in mm.; wijzigingen voorbehouden

Type omschrijving:

TYPE	Positie van de rollen		TYPE	Positie van de rollen	
	Bovenaanzicht	Zij aanzicht		Bovenaanzicht	Zij aanzicht
PW ...F BW ...F			PW ...FL BW ...FL		
PW .../1 LF BW .../1 LF			PW .../1 LFL BW .../1 LFL		
PW .../1 RF BW .../1 RF			PW .../1 RFL BW ...1 RFL		
PW .../2 F BW .../2 F			PW .../2 FL BW .../2 FL		
PDW...F BDW...F			PDW...FL BDW...FL		
PDW.../1 LF BDW.../1 LF			PDW.../1 LFL BDW.../1 LFL		
PDW.../1 MF BDW.../1 MF			PDW.../1 MFL BDW.../1 MFL		
PDW.../1 RF BDW.../1 RF			PDW.../1 RFL BDW.../1 RFL		
PDW.../2 F BDW.../2 F			PDW.../2 FL BDW.../2 FL		
PDW.../2 LF BDW.../2 LF			PDW.../2 LFL BDW.../2 LFL		
PDW.../2 RF BDW.../2 RF			PDW.../2 RFL BDW.../2 RFL		
PDW.../3 F BDW.../3 F			PDW.../3 FL BDW.../3 FL		

PW ... : Rollenkluis voor 1 kabel, montage: in de verschansing.

PDW ... : Dubbele rollenkluis voor 2 kabels, montage: in de verschansing.

BW ... : Rollenkluis voor 1 kabel, montage: vrij op dek.

BDW ... : Dubbele rollenkluis voor 2 draden, montage: vrij op dek

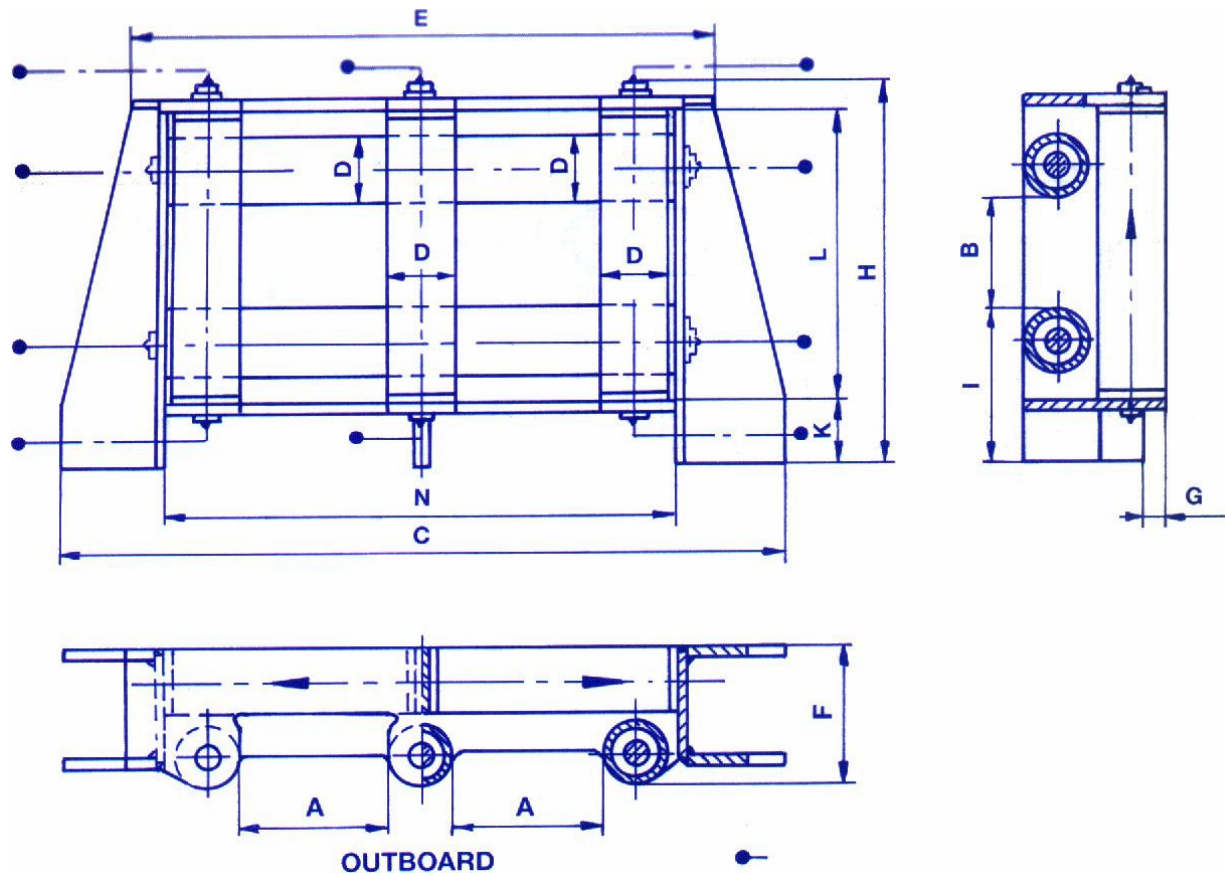
... K : Onderhoudsarme kunststof Bronzen/Niro Lagering.

... Au : Draadaanslag tussen de verticale rollen aan de onderzijde.

... Ao : Draadaanslag tussen de verticale rollen aan de bovenzijde.

2.1.9. DUBBELE ROLLENKLUIZEN

Omhuizing : gelaste constructie
 Standaard lager : brons glijlager, zeewaterbestendig, met vetnippels
 Vet nippels : hydraulica type M10 x 14 DIN 71412 - 5.8 verzinkt



Ontworpen voor 1 draad
 Montage: vrij aan dek
 Gekeurd door: "St. Lawrence Seaway Authority"

Type	Geschaalde trekkracht	Draad diameter Ø *mm.	Breeksterkte van de draad	A	B	C	D	E	F	G	H	I	K	L	Gewicht . kg.	
BDW08F	20 kN	-12 mm	150 kN	180	100	914	80	710	170	32	465	208	80	356	620	185 kg
BDW10F	30 kN	-16 mm	220 kN	180	100	914	80	710	170	32	465	208	80	356	620	185 kg
BDW12F	50 kN	-20 mm	350 kN	250	130	1272	120	998	250	45	655	308	120	506	878	370 kg
BDW14F	80 kN	-24 mm	500 kN	280	160	1420	140	1136	288	50	730	328	120	576	996	505 kg
BDW18F	120 kN	-32 mm	800 kN	300	160	1678	180	1314	366	65	855	398	140	676	1154	940 kg
BDW245F	200 kN	-40 mm	1150 kN	320	180	1916	245	1596	500	85	1045	505	180	830	1396	1.600 kg
BDW30F	320 kN	-48 mm	1750 kN	400	250	2400	300	1936	608	105	1260	583	200	1016	1716	3.600 kg

Alle maten aangegeven in mm.; wijzigingen voorbehouden