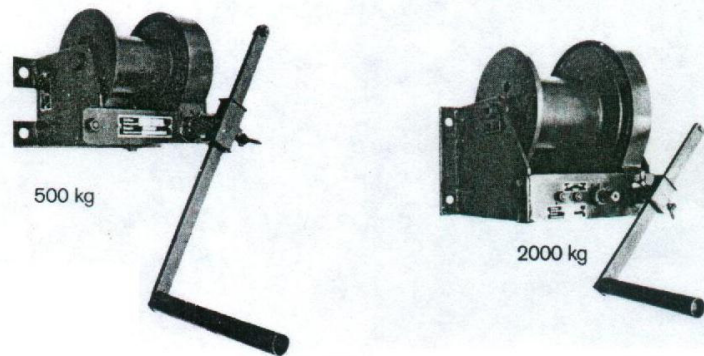
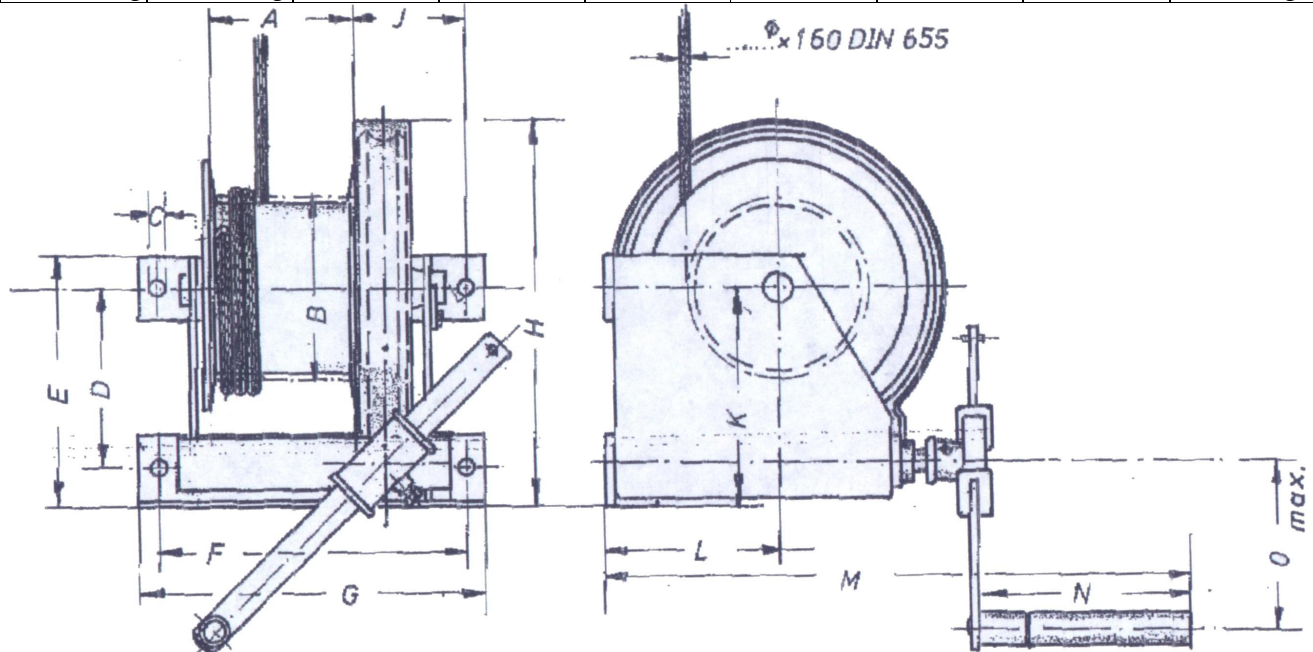


WORM WANDLIER

fig 42



trekkracht in de 1e laag	trekkracht in de 3e laag	draadberging in de 1e laag	totale draadberging	Slag per slingendraai in de langzame stand	Slag per slingendraai in de snelle stand	Slingerdruk	Draad diameter, volgens DIN 3060/3066	Gewicht zonder draad
250 kg	200 kg	4,5 m	17,0 m	-	36,6 mm	17 daN	5 mm	12 kg
500 kg	400 kg	4,8 m	18,0 m	-	27,9 mm	13 daN	6,5 mm	18 kg
1000 kg	800 kg	4,6 m	18,0 m	-	27,5 mm	18,5 daN	9 mm	35 kg
2000 kg	1600 kg	8,5 m	32,5 m	9,4 mm	29,2 mm	18 daN	12,5 mm	72 kg
3200 kg	2500 kg	7,0 m	29,0 m	8,2 mm	24,6 mm	25 daN	16 mm	90 kg
5000 kg	4000 kg	6,5 m	28,0 m	6,0 mm	24,8 mm	25 daN	20 mm	140 kg



capaciteit	A	B	C	D	E	F	G	H	J	K	L	M	N	O
250	78	105	14	90	120	200	230	165	92	92	87	440	200	375
500	123	98	17	100	150	250	285	220	90	130	140	475	200	375
1000	115	140	17	150	220	275	315	335	111	189	175	560	200	375
2000	210	200	21	200	290	385	435	440	128	252	200	640	200	375
3200	210	200	21	220	335	410	465	510	125	292	253	775	200	375
5000	225	225	25	275	395	442	510	580	152	337	299	870	200	375

Afmetingen (in mm): Veranderingen voorbehouden, staaldraad behoort niet tot onze levering